

# ITC237-PW1B-IRZ

2Megapixel, Wetterfeste IR-LED ANPR Bullet Netzwerkkamera, motorisiertem Varioobjektiv, 140dB WDR



## Hauptmerkmale

- 1/2.8" 2 Megapixel progressive CMOS Sensor
- Mindestbeleuchtung: 0.005Lux/F1.6. Farbe, 0Lux/F1.6(IR an)
- Echtzeitübertragung bis zu 25 Bilder/Sek. Bei 1080P (1920x1080)
- Linse 2.7mm ~ 12mm (101° ~ 36°) Varioobjektiv motorisiert
- IR Ausleuchtung 3 ~ 8m ideal for ANPR Erkennung
- Besonderheiten: BLC, HLC, 140dB WDR
- Alarmer: 2x Eingang, 1x Ausgang
- Relais: 1x Ausgang (z.B. für Schrankensteuerung)
- Web Viewer, CMS (DSS/PSS)
- Wetterfest, IP67/IK10, Kompaktes Gehäuse

## VIDEO

<b>Bildsensor</b>	1/2.8" 2 Megapixel CMOS
<b>Pixel</b>	1920(H) x 1080 (V)
<b>Abtastsystem</b>	Progressiv
<b>Lichtempfindlichkeit</b>	0.005Lux/F1.6 (Farbe), 0Lux/F1.6 (IR ein)
<b>Rauschabstand</b>	>50dB (WDR 140dB)
<b>Videoausgang</b>	-
<b>Kompression</b>	H.265/H.264M/H.264H/H.264B
<b>Auflösung</b>	1080P(1920x1080)
<b>Bitrate</b>	H.264: 32K ~16384Kbps
<b>Streaming</b>	1080P@25FPS

## OBJEKTIV

<b>Brennweite</b>	2.7mm ~ 12mm
<b>Blickwinkel</b>	H: 101° ~ 36°, V: 53° ~ 20°

## NETZWERK

<b>Ethernet</b>	RJ-45 (100/1000Base-T)
<b>Streaming Methode</b>	-
<b>Protokoll</b>	IPv4/IPv6, HTTP, TCP/IP, UDP, NTP, DHCP, DNS
<b>ONVIF Kompatibilität</b>	ONVIF, PSIA, CGI
<b>Max. Benutzerzugriffe</b>	20 Benutzer
<b>Smart Phone</b>	iOS, Android

## EXTRAS

<b>Speicher</b>	Micro SD Karte (max. 64GB), für lokale Wiedergabe
-----------------	---

## AUDIO & ALARM

<b>Kompression</b>	-
<b>Anschlüsse</b>	1/1 Eingang/Ausgang
<b>Alarm</b>	2x Eingang, 1x Ausgang

## FUNKTIONEN

<b>Tag &amp; Nachtschaltung</b>	Auto(ICR)/Farbe/B&W
<b>Gegenlichtkompensation</b>	Aus/BLC/HLC/WDR(140dB)
<b>DNR</b>	3D DNR
<b>Bewegungserkennung</b>	-
<b>Privatzonenmaskierung</b>	-
<b>Spiegeln</b>	Aus/Ein
<b>AGC</b>	Aus/Ein
<b>Weißabgleich</b>	Aus/Ein
<b>Verschlusszeit</b>	1/50 ~ 10000s
<b>IR Reichweite</b>	Bis zu 8 Meter
<b>IR LEDs</b>	4
<b>Smart IR</b>	-
<b>Digitaler Zoom</b>	-

## INTELLIGENZ

<b>LPR</b>	Eingebaut
<b>Erkennung</b>	Loop, Video Erkennung
<b>Schnappschuss</b>	Übersicht, Nummernschild ausschnitt
<b>OSD</b>	Zeit, Ort, Kennzeichen
<b>White List</b>	10000 Aufnahmen
<b>Barriere</b>	1x Relais Ausgang (z.B. für Schranken Steuerung)

## BETRIEBSBEDINGUNGEN

<b>Betriebstemperatur</b>	-40°C ~ +60°C
<b>Schutzart</b>	IP67/IK10

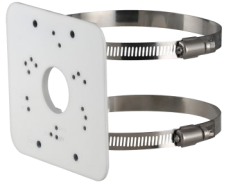
## ELEKTRISCHE DATEN

<b>Spannung/Strom</b>	DC12V, PoE (802.3af)
<b>Verbrauch</b>	< 12W

## MASSE UND GEWICHT

<b>Abmessungen</b>	273.3mm x 94.8mm x 94.8mm
<b>Gewicht</b>	1.12 Kg

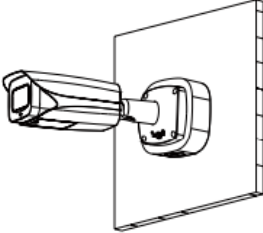
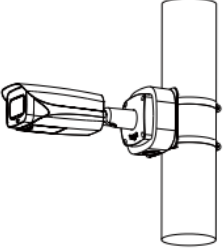
## ZUBEHÖR



V-MAST2



WMB-BX2

Wand Montage	Mast Montage
WMB-BX2	V-MAST2 + WMB-BX2
	

## DIMENSIONEN

