

QNB-7000P

4MP-Netzwerkamera



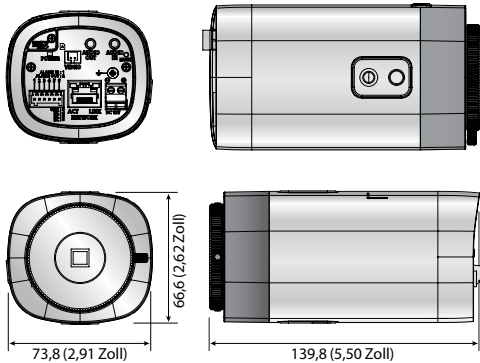
* Objektiv nicht enthalten

Hauptmerkmale

- 0,15 Lux (Farbe), 0,01 Lux (S/W)
- H.265-, H.264-, MJPEG-Dual-Komprimierung, Mehrfach-Streaming
- Max. 25 BpS bei 4 MP
- Tag & Nacht (ICR), WDR (max. 120 dB)
- Bewegungserkennung, Manipulation, Defokussierungserkennung
- Micro-SD/SDHC/SDXC-Speichersteckplatz (Max. 128 GB)
- Hallway View, WiseStream unterstützt
- PoE, bidirektionale Audiofunktion

Abmessungen

Einheit: mm (Zoll)



QNB-7000P	
VIDEO	
Bildsensor	1/3 Zoll 4 MP CMOS
Gesamtpixelanzahl	2720 (H) x 1536 (V)
Effektive Pixel	2688 (H) x 1520 (V)
Abtastsystem	Progressive-Scan-Bilderfassung
Min. Beleuchtungsstärke	Farbe: 0,15 Lux, S/W: 0,01 Lux
Videoausgang	CVBS: 1.0 Vpp / 75 Ω Composite, 714 x 480(N), 702 x 576(P), für Installation und Dauerbetrieb DIP-Steckertyp
OBJEKTIV	
Fokus-Steuerung	Manuell
Objektivtyp	Manuell / DC Auto Iris
Gewindeanschluss	C / CS
FUNKTIONEN	
Kameratitel	Aus / An (zeigt bis zu 20 Zeichen an) Englisch / Numerisch / Sonderzeichen / chinesische Zeichen - Mehrzeilig (Max. 5), Farbe (Grau / Grün / Rot / Blau / Schwarz / Weiß), Transparenz, Autoskalierung nach Auflösung
Tag & Nacht	Auto (ICR)
Gegenlichtkompensation	Aus / BLC / WDR
Wide Dynamic Range	120 dB
Digitale Rauschunterdrückung	SSDR (Aus / An)
Bewegungserkennung	Aus / An (4 polygonal)
Privatsphärenausblendung	Aus / An (6 polygonal)
Verstärkungsregelung	Aus / Niedrig / Mittel / Hoch
Weißabgleich	ATW / AWC / Manuell / Innenräume / Außenbereich
LDC (Objektivverzerrung)	Aus / An (5 Stufen mit Min. / Max)
Verschlusszeit der elektronischen Blende	Min. / Max. / Anti-Flimmern
Drehen / Spiegeln	Aus / An, Hallway View: 90° / 270°
Intelligente Videoanalyse	Bewegungserkennung (mit Metadaten), Manipulation, Defokussierungserkennung
Alarmkontakte	1 Eingang / 1 Ausgang
Alarmauslöser	Bewegungserkennung, Manipulationsdetektion, SD-Kartenfehler, NAS-Fehler, Defokussierungserkennung, Alarmeingang
Alarmereignisse	Hochladen von Dateien über FTP und E-Mail, Benachrichtigung über E-Mail, Aufzeichnung auf lokalem Speicher bei Ereignisauslösung, externe Ausgabe
Pixelzähler	Unterstützt (nur Plug-in-Viewer)
NETZWERK	
Ethernet	RJ-45 (10 / 100 BASE-T)
Videokomprimierungsformat	H.265 / H.264, MJPEG
Auflösung	2560 x 1440 (16:9), 2304 x 1296, 1920 x 1080, 1280 x 1024, 1280 x 960, 1280 x 720, 1024 x 768, 800 x 600, 800 x 448, 720 x 576, 720 x 480, 640 x 480, 640 x 360, 320 x 240
Max. Bildfrequenz	H.265 / H.264: 25 BpS bei 2560 x 1440, MJPEG: Max. 15 BpS bei allen Auflösungen
Smart-Komprimierung	WiseStream
Videoqualitätsanpassung	H.265 / H.264: MJPEG: Regulierung der Zielbitrate, MJPEG: Anpassung der Videoqualität
Bitrate-Steuerungsmethode	H.265 / H.264: CBR oder VBR, MJPEG: VBR
Streaming	Mehrfach-Streaming (Bis zu 3 Profile)
Audioeingang	Line In, Max. Ausgangspegel: 1 Vrms Netzspannung: 2,5 V Gleichspannung (4 mA), Eingangsimpedanz: etwa 2K Ohm
Audioausgang	Line Out, Max. Ausgangspegel: 1 Vrms
Audiokomprimierungsformat	G.711 u-law / G.726 wählbar, G.726 (ADPCM) 8 kHz, G.711 8 kHz; G.726: 16 kbit/s, 24 kbit/s, 32 kbit/s, 40 kbit/s
Audiokommunikation	Bidirektional (Zwei-Wege)
IP	IPv4, IPv6
Protokoll	TCP/IP, UDP/IP, RTP (UDP), RTP (TCP), RTCP, RTSP, NTP, HTTP, HTTPS, SSL/TLS, DHCP, PPPoE, FTP, SMTP, ICMP, IGMP, SNMPv1/v2c/v3 (MIB-2), ARP, DNS, DDNS, QoS, UPnP, Bonjour
Sicherheit	HTTPS (SSL) Anmelde-Authentifizierung, Digest-Authentifizierung IP-Adressenfilterung, Benutzerzugriffsprotokoll, 802.1X-Authentifizierung
Streaming-Methode	Unicast / Multicast
Max. Benutzerzugriff	6 Benutzer im Unicast-Modus
Speicherkartensteckplatz	Micro-SD/SDHC/SDXC Max. 128 GB - Auf der SD-Speicherkarte aufgezeichnete Bewegungsbilder lassen sich herunterladen. - Manuelle Aufzeichnung auf lokalen PC NAS (Network Attached Storage)
Programmierschnittstelle (API)	ONVIF-Profil S, G, SUNAPI (HTTP API)
Sprache der Webseite	Englisch, Französisch, Deutsch, Spanisch, Italienisch, Chinesisch, Russisch, Japanisch, Schwedisch, Portugiesisch, Türkisch, Polnisch, Tschechisch, Niederländisch, Ungarisch, Griechisch
Web-Viewer	Unterstützte Betriebssysteme: Windows 7, 8.1, 10, Mac OS X 10.9, 10.10, 10.11 Webviewer ohne Plug-in - Unterstützte Browser: Google Chrome 47, MS Edge 20 Plug-in-Webviewer - Unterstützte Browser: MS Explorer 11, Mozilla Firefox 43, Apple Safari 9 * nur Mac OS X
Zentrale Verwaltungssoftware	Wave-Software, SSM, SmartViewer, Wisenet mobile APP (Android / iOS)
BETRIEBSBEDINGUNGEN	
Betriebstemperatur / Luftfeuchtigkeit	-10°C ~ +55°C (+14°F ~ +131°F) / Weniger als 90 % relative Luftfeuchtigkeit
Lagertemperatur / Luftfeuchtigkeit	-30°C ~ +60°C (-22°F ~ +140°F) / Weniger als 90 % relative Luftfeuchtigkeit
ELEKTRISCHE DATEN	
Eingangsspannung / Eingangsstrom	12 V Gleichspannung, PoE (IEEE802.3af Klasse 3)
Leistungsaufnahme	Max. 6,2 W (PoE), Max. 5,4 W (12 V Gleichspannung)
MECHANISCHE DATEN	
Farbe / Material	Elfenbein / Kunststoff
Abmessungen (BxHxT)	73,8 x 66,6 x 139,8 mm (2,91 Zoll x 2,62 Zoll x 5,50 Zoll)
Gewicht	298 g (0,66 lb)

* Auf einer SD-Speicherkarte aufgezeichnete Daten können durch Datenzugriff bei Stromabschaltung, mechanischem Schock, Entfernen der Speicherkarte oder anderen Vorgängen beschädigt werden oder verloren gehen. Datenverlust oder Beschädigung kann auch auftreten, wenn die Lebensdauer der Speicherkarte zu Ende geht, was je nach Betriebsbedingungen variiert. Es wird keine Garantie hinsichtlich des Schadens übernommen (einschließlich passiver Schäden).

* Die aktuellsten Produktinformationen / Spezifikationen finden Sie unter www.hanwha-security.eu/de/

* Änderungen an Design und Spezifikationen vorbehalten.

* Wisenet ist ein Markenname von Hanwha Techwin, vormals Samsung Techwin.