

PVD-i804-X

8 Kanal Pentabrid Rekorder, unterstützt HDCVI, TVI, AHD, CVBS, IP mit bis zu 6MP



Hauptmerkmale

- Aufzeichnung und Verwaltung von bis zu 8+4 IP Kameras
- Unterstützt IP Kameras mit einer Auflösung bis zu 6MP
- Unterstützt H.265+/H.264 Kodierung
- Unterstützt HDCVI, TVI, AHD, CVBS, IP Kameras
- Unterstützt 1 Festplatten, max. 10TeraByte
- Folgende Hersteller werden unterstützt, Videra, Dahua, Arecont Vision, AXIS, Bosch, Brickcom, Canon, CP Plus, Dynacolor, Honeywell, Panasonic, Pelco, Samsung, Sanyo, Sony, Videotec, Vivotek
- Lieferumfang: USB Maus, Stromkabel

SYSTEM

Prozessor	Eingebetteter Prozessor
System	Linux

DISPLAY

Interface	1x HDMI, 1x VGA
Auflösung	1920x1080, 1280x1024, 1280x720
Multi-Anzeige	IP Modus deaktiviert: 1/4/8/9 IP Modus aktiviert: 1/4/8/9/16
OSD	Kameratitel, Zeit, Videoverlust, Aufnahme, Bewegungserkennung, Kamera gesperrt

Aufnahme

Kompression	H.265+/H.265/H.264+/H.264
Auflösung	5M-N, 4M-N, 1080P, 1080N, 720P, 960H, D1, CIF
Aufnahmerate	Haupt Stream: Kanal1/2 5M-N(1~10fps) Kanal3-8 4M-N/1080P(1~15fps), 1080N/720P/960H/D1/CIF(1~25fps) Extra Stream: D1/CIF(1~15fps)
Bitrate	32Kbps ~ 6144Kbps/Kanal
Aufnahmemodus	Manuel, Zeitplan (Regulär, Bewegung, Alarm, IVS), Urlaub
Aufnahme Intervall	1 ~60min (Standard: 60min), Voraufnahme: 1 ~ 30sek, Nach Aufnahme: 10 ~30sek

WIEDERGABE & SICHERUNG

Wiedergabe	1/4/9
Suchmodus	Zeit/Datum, Alarm, Bewegungserkennung & Exakte Suche, Smart Suche
Sicherungsmodus	USB Gerät/Netzwerk

SCHNITTSTELLEN

USB	2x USB Anschlüsse
RS232	-
RS485	-

VIDEOERKENNUNG & ALARM

Auslöser Ereignis	Aufnahme, PTZ, Tour, Alarm, Video Push, E-Mail, FTP, Schnappschuss, Summer
Videokerkennung	Bewegungserkennung 396(22x18) Zonen, Video Verlust, Szenenwechsel
Alarm Eingang	-
Relay Ausgang	-

NETZWERK

Interface	1x RJ45 Anschlüsse (100Mbps)
PoE	-
Netzwerk Funktionen	HTTP, HTTPs, TCP/IP, IPv4/v6, Wi-Fi, 3G/4G, UPnP, RTSP, UDP, SMTP, NTP, DHCP, DNS, IP Filter, PPPoE, DDNS, FTP, Alarm Server, IP Suche, P2P
Max. Benutzer Zugriffe	128 Benutzer
Smart Phone	iPhone, Android
ONVIF Kompatibilität	ONVIF 16.12, CGI

SPEICHER

Interne HDD	1x SATA, max. 10TB/Anschluss
eSATA	-

AUDIO

Kompression	AAC(Nur Kanal 1), G.711A, G.711U, PCM
Sample Rate	8KHz, 16bit/Kanal
Bit Rate	64Kbps/Kanal

BETRIEBSBEDINGUNGEN

Betriebstemperatur	-10°C ~ +45°C
--------------------	---------------

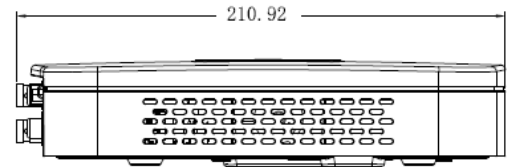
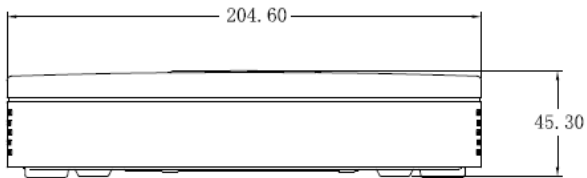
ELEKTRISCHE DATEN

Spannung/Strom	DC12V/2A
Verbrauch	< 10W (ohne HDD)

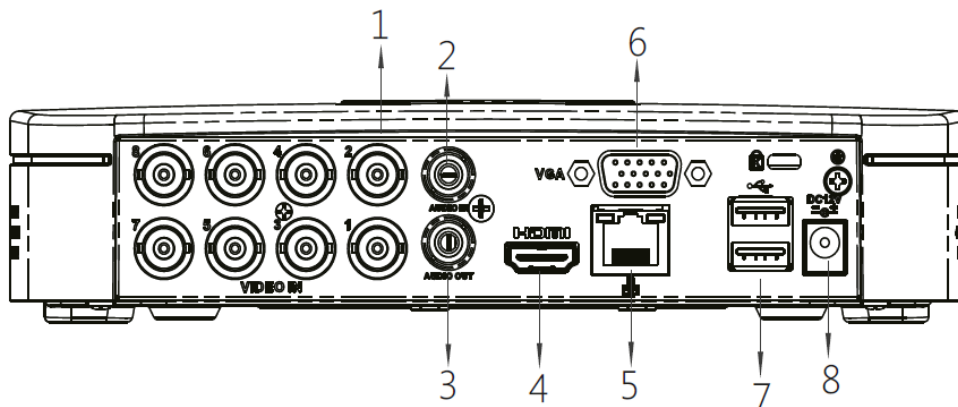
MASSE UND GEWICHT

Abmessungen	Smart 1U, 205 x 211 x 45mm
Gewicht	0.5 Kg (ohne HDD)

DIMENSIONEN



RÜCKANSICHT



- | | | | |
|---|--------------------------|---|-------------------|
| 1 | VIDEO IN | 5 | Network Interface |
| 2 | AUDIO IN, RCA Connector | 6 | VGA Interface |
| 3 | AUDIO OUT, RCA Connector | 7 | USB Interface |
| 4 | HDMI Interface | 8 | DC12V Power Input |