



## TIPR-ED849-T

8MP TioC Aktive Abschreckung Turret Netzwerkkamera

8 Megapixel · Dual Beleuchtung · Vario objektiv · Flexible Kodierung · IR bis zu 50m · SMD4.0 · Sirene und Licht · Aktive Abschreckung · Perimeter Schutz

WizSense ist eine Reihe von KI-Produkten und -Lösungen, die unabhängige KI-Chips und Deep-Learning-Algorithmen verwenden. Es konzentriert sich auf Menschen und Fahrzeuge mit hoher Genauigkeit und ermöglicht es Benutzern, schnell auf bestimmte Ziele zu reagieren. WizSense basiert auf fortschrittlichen Technologien und bietet intelligente, einfache und umfassende Produkte und Lösungen.

Mit dem fortschrittlichen Deep-Learning-Algorithmus unterstützt die Videra Netzwerkkamera intelligente Funktionen wie den Schutz des Umkreises und die intelligente Bewegungserkennung. Mit der Starlight-Technologie bietet diese Serie von Kameras einen besseren Bildeffekt bei geringer Beleuchtungsstärke.

### Perimeter Schutz

Mit dem Deep Learning-Algorithmus kann die Perimeter Schutz-Technologie Menschen und Fahrzeuge genau erkennen. In Bereichen mit eingeschränktem Zugang (z. B. Fußgängerzone und Fahrzeugbereich) werden die Fehlalarme der intelligenten Erkennung auf der Grundlage des Zieltyps (z. B. Stolperdraht, Eindringen) weitgehend reduziert.

### Sirene und Licht Aktive Abschreckung

Sirene und Licht aktive Abschreckung Netzwerk-Kamera unterstützt den Lichtalarm und Sprachalarm, wenn Perimeter Ereignis auftritt, um die Abschreckung und effektives Eingreifen zu realisieren. Die Kamera ist in mehreren Stimmen für die Auswahl gebaut, und unterstützt benutzerdefinierte Stimme importieren.

### SMD 4.0

Die Smart Dual Illuminators Technologie verwendet einen intelligenten Algorithmus zur Ziele zu erkennen. Normalerweise ist der IR-Strahler nachts eingeschaltet; wenn das Ziel Wenn das Ziel im Überwachungsbereich auftaucht, wird das warme Licht eingeschaltet, und die Kamera zeichnet das Farbvideo und Informationen über wichtige Ereignisse auf. Das heißt, die Kamera verbindet Schnappschuss und Video mit Vollfarbbild. Wenn sich das Ziel außerhalb des Überwachungsbereichs befindet, ist das Warmlicht ausgeschaltet und die IR-Beleuchtung ist eingeschaltet, was die Lichtverschmutzung deutlich reduziert.

## Features

- 8 MP, 1/2.8" CMOS Sensor
- Echtzeitübertragung max. 8 MP (3840 × 2160)@25 fps
- Eingebautes Warmlicht und IR-LED; die max. IR-Beleuchtungsabstand beträgt 50 m und der Warmlichtabstand beträgt 40 m.
- ROI, SMART H.264+/H.265+, AI H.264/H.265, flexible Kodierung, geeignet für verschiedene Bandbreiten und Speicherumgebungen.
- Intelligente Überwachung: Intrusion, Tripwire (die beiden Funktionen unterstützen die Klassifizierung und genaue Erkennung von Fahrzeugen und Menschen).
- SMD 4.0
- Alarm: 1 Eingang, 1 Ausgang
- Audio: 1 Eingang, 1 Ausgang, eingebautes Mikrofon und Lautsprecher
- unterstützt max. 512 G Micro SD Karte
- DC12V, PoE
- Ton- und Lichtalarm (rotes und blaues Licht).
- Schutzart IP67

# Technische Spezifikationen

## Kamera

Sensor	1/2.8" CMOS
Auflösung	3840 (H) x 2160 (V)
Shutter	Auto/Manuell 1/3 s-1/100000 s
Min. Beleuchtung	0.004 Lux@F1.0 (Farbe) 0.0004 Lux@F1.0 (Schwarz/Weiß) 0 Lux (IR an)
IR Ausleuchtung	50m (IR) 40m (Warmlicht)
IR -LED Anzahl	2 (IR/Warmlicht)
Smart IR	✓
Schwenken/Neigen/ Drehen	Schwenken: 0° - 360° Neigen: 0° - 78° Drehen: 0° - 360°

## Linse

Objektivtyp	Motorisiert															
Brennweite	2.7mm—13.5mm															
Blickwinkel	Horizontal: 108°-34° Vertikal: 56°-19° Diagonal: 130°-39°															
DORI Distanz	<table><thead><tr><th>Linse</th><th>Selektieren</th><th>Beobachten</th><th>Erkennen</th><th>Identifizieren</th></tr></thead><tbody><tr><td>W</td><td>89.9m</td><td>36m</td><td>18m</td><td>9m</td></tr><tr><td>T</td><td>257.4m</td><td>103m</td><td>51.5m</td><td>25.7m</td></tr></tbody></table>	Linse	Selektieren	Beobachten	Erkennen	Identifizieren	W	89.9m	36m	18m	9m	T	257.4m	103m	51.5m	25.7m
Linse	Selektieren	Beobachten	Erkennen	Identifizieren												
W	89.9m	36m	18m	9m												
T	257.4m	103m	51.5m	25.7m												

## Intelligenz

IVS (Perimeter Schutz)	Eindringen, Linienüberquerung (die beiden Funktionen unterstützen die Klassifizierung und genaue Erkennung von Fahrzeugen und Menschen)
SMD 4.0	✓
AcuPick	✓
Smart Suche	Arbeiten Sie mit Smart NVR zusammen, um die intelligente Suche zu verfeinern, Ereignisse zu extrahieren und zu Ereignisvideos zusammenzuführen
AI SSA	Einsatz von Deep-Learning-Algorithmen zur Anpassung der Parameter des Bildes an die jeweiligen Bedingungen anzupassen.

## Video

Video Kompression	H.265, H.264, H.264B, MJPEG (Nur im Extra Stream)
Smart Codec	Smart H.265+, Smart H.264+
AI Kodierung	AI H.265, AI H.264
Video Bildrate	Haupt Stream: 3840x2160@1-25fps Extra Stream 1: 704x576@1-25fps/704x480@1-25fps Extra Stream 2: 1920x1080@1-25fps
Video Streams	3 Streams
Auflösung	8M (3840x2160), 6M (3072x2048), 5M (3072x1728/2592x1944), 4M (2688x1520), 3M (2048x1536/2304x1296), 1080p (1920x1080), 1.3M (1280x960), 720p (1280x720), D1 (704x576), VGA (640x480), CIF (352x288/352x240)
Video Bitrate	H.264: 3kbps-16384kbps H.265: 3kbps-16384kbps
Tag/Nacht	Auto(ICR)/Farbe/B/W
BLC	✓
HLC	✓

WDR	120dB
Selbstanpassung der Szene (SSA)	✓
Entnebeln	✓
Rauschunterdrückung	3D NR
Bewegungserkennung	✓ (4 Bereiche)
ROI	✓ (4 Bereiche)
Spiegeln	✓
Bildrotation	0°/90°/180°/270°
Privatzonenmaskierung	✓ (4 Bereiche)

## Audio

Mikrofon	✓, eingebaut
Lautsprecher	✓, eingebaut
Audio Kompression	G.711a, G.711Mu, PCM, G.726, G.723

## Netzwerk

Netzwerk Anschluss	RJ45 (10/100 Base-T)
SDK	✓
Sicherheit	Videoverschlüsselung, Konfigurationsverschlüsselung, Digest, WSSE, Kontosperrung, Sicherheitsprotokolle, Generierung und Import von X.509-Zertifikaten, HTTPS, vertrauenswürdiger Start, vertrauenswürdige Ausführung, vertrauenswürdige Upgrade
Protokoll	IPv4, IPv6, HTTP, TCP, UDP, ARP, RTP, RTSP, RTCP, RTMP, SMTP, FTP, SFTP, DHCP, DNS, DDNS, QoS, UPnP, NTP, Multicast, ICMP, IGMP, NFS, SAMBA, PPPoE, SNMP
Integration	ONVIF (Profile S/Profile G/Profile T), CGI, P2P
Benutzer	20
Speicher	FTP, sFTP, MicroSD max. 512GB, NAS
Browser	IE, Chrome, Firefox
Management Software	SmartPSS, DSS, DMSS
Mobile Client	iOS, Android

## Anschlüsse

Audio Eingang	1 (RCA Anschluss)
Audio Ausgang	1 (RCA Anschluss)
Alarm Eingang	1, 5mA DC3-5V
Alarm Ausgang	1, 1000mA DC30V/500mA DC50V

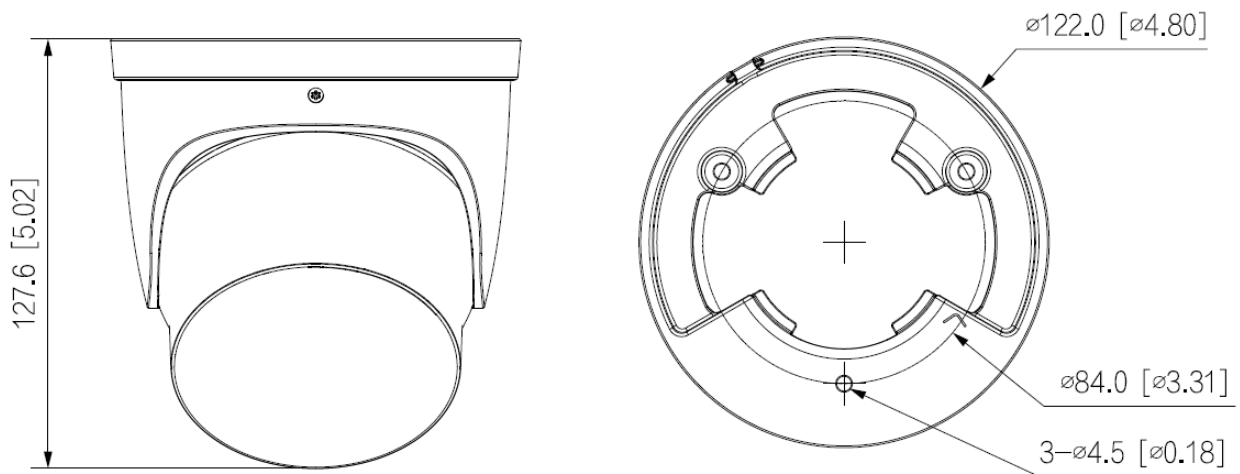
## Betriebsbedingung

Spannungsversorgung	DC12V, PoE (802.3af)
Verbrauch	Basis: 4,5 W (12 VDC); 5,8 W (PoE) Max. (H.265+Hauptstream/IR-Intensität+Warmlicht an): 10.3 W (12 VDC); 12.1 W (PoE)
Betriebstemperatur	-30 °C to +60 °C
Schutzklasse	IP67/IK10

## Allgemein

Gehäuse	Metall
Abmessungen	Ø 122mm x 127.6mm
Gewicht	1.06kg

## Abmessungen



## Kompatibles Zubehör



PFB205W-E  
Wandmontagedose



PFA137  
Wandmontagedose



V-MAST2  
Mastmontage



PFA109  
Flanschadapter



PFB220C  
Deckanbhangung