

AIPR-BL585-ACU-DLA

8 Megapixel Smart Dual Light WizMind Bullet Kamera – Variobjektiv 8 mm– 32 mm



WizMind ist ein umfassendes Lösungsportfolio aus projektorientierten Produkten IPC, IVSS, NVR, PTZ, XVR, Thermal und Software-Plattform basierend auf branchenführenden Deep-Learning-Algorithmen. Mit Fokus auf die Anforderungen der Kunden liefert WizMind präzise, zuverlässige und umfassende KI-Lösungen für verschiedenste Branchen.

Serien Übersicht

Die **WizMind 5 Series** Kamera kombiniert Deep-Learning-Algorithmen mit intelligenten Audio- und Video-Analysefunktionen: Video-Metadaten, AcuPick, Gesichtserkennung, Perimeterschutz und Personenzählung. **Xinghan Large-Scale AI Models-Vision** ermöglicht präzise Objekterkennung und Szenenanpassung, **AI-ISP** sorgt für optimierte Nachtsicht. Robustes Design nach **IP67** und **IK10** (modellabhängig).

Funktionen

Xinghan Large-Scale AI Models-Vision

Die Kombination aus Edge-KI-Algorithmen und NPU-Rechenleistung erweitert die Kapazität der KI-Modelle deutlich. Lightweight-Transformer-Architektur, Model Distillation und Quantisierung senken den Energieverbrauch — kleine und große Modelle verarbeiten mehrere Aufgaben parallel auf Edge-Geräten.

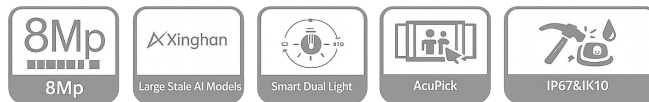
Selbstlernend

Dank Deep-Learning-Technologie erkennt und klassifiziert das Gerät unterschiedliche Zieltypen — für zuverlässige Erkennung und deutlich weniger Fehlalarme.

AcuPick

Diese branchenführende Suchtechnologie nutzt die Intelligenz von Front-End- und Back-End-Geräten, um große Videodatenmengen effizient zu durchsuchen — für schnelles, komfortables und präzises Auffinden von Zielen.

- 8-MP 1/1.8"-CMOS-Bildsensor, hohe Lichtempfindlichkeit / sehr gute Low-Light-Performance.
- Ausgabe max. 8 MP (3840 × 2160) @ 25/30 fps.
- Integriertes Multi-Core-Licht, max. IR-Reichweite 120 m und max. Warmlicht-Reichweite 80 m.
- ROI, SVC, SMART H.264+/H.265+, AI H.264/H.265, Encoding after Filter, flexible Codierung, geeignet für verschiedene Bandbreiten- und Speicherumgebungen.
- Rotationsmodus, WDR, 3D-NR, HLC, BLC, digitales Wasserzeichen, geeignet für verschiedene Überwachungsszenarien.
- Angetrieben von Xinghan Large-Scale AI Models-Vision liefert die Kamera herausragende Ergebnisse bei Objekterkennung, Identifikation und Szenenanpassung.
- Dank Deep-Learning-Algorithmen unterstützt die Kamera: AcuPick, Video-Metadaten, IVS, Gesichtserkennung, Personenzählung u. v. m.
- Alarm: 2 Eingänge, 1 Ausgang; Audio: 1 Eingang, 1 Ausgang; unterstützt max. 1-TB-Micro-SD-Karte; integriertes Mikrofon.
- 12-VDC-/PoE-Spannungsversorgung; ePoE.
- IP67- und IK10-Schutz.



Smart Dual Light

Nachts aktiver IR-Strahler; bei Zielerkennung schaltet automatisch das Weißlicht ein für Vollfarbaufnahmen. Nach dem Verlassen des Bereichs wieder IR-Modus — weniger Lichtverschmutzung.

Schutz (IP67, IK10, Weitspannungsbereich)

IP67: Die Kamera besteht strenge Staub- und Eintauchprüfungen. Sie ist staubdicht, und das Gehäuse bleibt funktionsfähig, selbst nach 30 Minuten in 1 m Wassertiefe.

IK10: Das Gehäuse hält mehr als 5 Schlägen eines 5 kg schweren Hammers aus einer Fallhöhe von 40 cm stand (Aufprallenergie: 20 J).

Weitspannungsbereich: Die Kamera toleriert eine Eingangsspannungsabweichung von $\pm 30\%$ (je nach Netzteil) und eignet sich daher besonders für Außeneinsätze mit instabiler Spannungsversorgung.

Technische Spezifikation

Kamera	
Bildsensor	1/1.8" CMOS
Max. Auflösung	3840 (H) × 2160 (V)
ROM	4 GB
RAM	2 GB
Abtastsystem	Progressiv
Elektronische Verschlusszeit	Auto/Manuell, 1/3 s–1/100.000 s
Min. Beleuchtung	0.0008 lux@F1.6 (Farbe, 30 IRE) 0.0004 lux@F1.6 (S/W, 30 IRE) 0 lux (Illuminator on)
Signal-Rausch-Verhältnis	> 56 dB
Ausleuchtungsreichweite	Bis zu 120 m (393.70 ft) (IR) Bis zu 80 m (262.47 ft) (Warmlicht)
IR-Ein/Aus-Steuerung	Automatisch; Manuell
Anzahl Illuminatoren	4 (Multi-Core-Licht (IR + Warmlicht))
Winkeleinstellung	Schwenk (Pan): 0°–360° Neigung (Tilt): 0°–90° Rotation: 0°–360°

Objektiv

Objektivtyp	Vario-focal
Objektivanschluss	Modul
Brennweite	8 mm-32 mm
Max. Blende	F1.6
Blickwinkel	H: 41°-9°; V: 22°-15° ; D: 47°-18°
Irissteuerung	Auto
Mindestfokusabstand	1.5 m (4.92 ft)

DORI-Entfernungen

Objektiv	Detect	Observe	Recognize	Identify
W	224.0 m	89.6 m	44.8 m	22.4 m
T	564.0 m	225.6 m	112.8 m	56.4 m

DORI (Detect, Observe, Recognize, Identify) ist ein Standardsystem (EN-62676-4), das definiert, in welchem Maß eine Person, die ein Video betrachtet, Personen oder Objekte innerhalb eines überwachten Bereichs unterscheiden kann.

Intelligente Funktionen

EPTZ	Ja
IVS (Perimeterschutz)	Eindringen, Linienüberschreitung, schnelle Bewegung (mit Klassifizierung von Fahrzeug, Tier und Person); Herumlungern, Personenansammlung, Parken, Verweildauer. KI-Großmodelle erhöhen die Erkennungsreichweite und reduzieren Fehlalarme. Selbstlernend zur Fehlalarmfilterung.
SMD	SMD 4.0

AcuPick	Nutzt Deep-Learning-Algorithmen in Verbindung mit Back-End-Geräten zur präzisen Erkennung von Zielen wie Personen und Fahrzeugen. Ermöglicht die schnelle Suche und Lokalisierung in Live- und aufgezeichneten Videos.
Gesichtserkennung	Gesichtserkennung; Snapshot; Snapshot-Optimierung; Upload des optimalen Gesichts-Snapshots; Gesichtsverbesserung; Gesichtsbelichtung; Extraktion von 6 Gesichtsattributen und 8 Ausdrücken; Gesichts-Snapshot als Gesicht, Passbild oder benutzerdefiniert; Snapshot-Strategien (Echtzeit, Qualitätspriorität, Optimierung); Gesichtswinkelfilter; Einstellung der Optimierungszeit.
Personenzählung	Linienüberschreitungs-Zählung mit Report-Export (Tag/Woche/Monat/Jahr); Bereichszählung und Warteschlangen-Management mit Report-Export (Tag/Woche/Monat); bis zu 4 Regeln pro Funktion möglich.
Heatmap	Ja
Video-Metadaten	Erkennung von Kfz, Nicht-Kfz, Gesicht und Person; Snapshot; Snapshot-Optimierung; Upload des optimalen Gesichts-Snapshots. Attributextraktion: 6 Attribute für Kfz, 6 für Nicht-Kfz, 6 für Gesicht und 8 für Person.
Smart Search	Zusammen mit Smart NVR: verfeinerte intelligente Suche, Ereignis-Extraktion und Zusammenführung zu Ereignisvideos.

Video

Videokomprimierung	H.265; H.264; H.264H; H.264B; MJPEG (nur vom Sub-Stream unterstützt)
KI-Codierung	AI H.265; AI H.264 *inklusive SmartCodec-Technologie, Smart H.264+ / H.265+
Video-Bildrate	Haupt-Stream: 3840 × 2160 @ (1–25/30 fps) Sub-Stream: 704 × 576 @ (1–25/30 fps) Dritter Stream: 1920 × 1080 @ (1–25/30 fps) Vierter Stream: 1280 × 720 @ (1–25/30 fps) *Die angegebenen Werte entsprechen der maximalen Bildrate pro Stream; bei gleichzeitiger Nutzung mehrerer Streams richten sich die Werte nach der gesamten Encoding-Kapazität.
Auflösung	8M (3840 × 2160); 6M (3072 × 2048/3200 × 1800); 5M (3072 × 1728/2592 × 1944/2960 × 1668); 4M (2688 × 1520/2560 × 1440); 3M (2048 × 1536/2304 × 1296); 1080p (1920 × 1080); 1.3M (1280 × 960); 720p (1280 × 720); D1 (704 × 576/704 × 480); VGA (640 × 480); CIF (352 × 288/352 × 240)
Bitratensteuerung	VBR;CBR;
Videobitrate	H.264: 3 kbps–16384 kbps; H.265: 3 kbps–16384 kbps
Streaming-Kapazität	4 Streams
Tag/Nacht	Auto (ICR) / Farbe / S/W
BLC / HLC / WDR	Ja / Ja / Ja (120 dB)
Weißabgleich	Auto; Natürlich; Straßenlicht; Außen; Manuell; Regional anpassbar
Gain Control	Automatisch / Manuell
Rauschunterdrückung	3D NR
Bewegungserkennung	AUS / EIN (4 Bereiche, rechteckig)
Szenen-Selbstanpassung (SSA)	Ja
Interessensbereich (RoI)	Ja (4 Bereiche)
Intelligente Beleucht-	Ja

Smart Dual Light	Ja
Nebelentfernung	Ja
Bildrotation	0° / 90° / 180° / 270° (90° / 270° werden bei Auflösungen bis 2688 × 1520 unterstützt)
Spiegelung	Ja
Privatzonen-Maskierung	4 Mosaik- oder 8 Farbblöcke
LDC	Ja

Audio

Eingebautes Mikrofon	Ja
Audio-Komprimierung	G.711a; G.711Mu; PCM; G.726; G.723

Alarm

Alarmereignisse	Keine SD-Karte; SD-Karte voll; SD-Karten-Fehler; Netzwerkverbindung getrennt; IP-Konflikt; unbefugter Zugriff; Bewegungserkennung; Videomanipulation; Linienüberschreitung; Eindringen; schnelle Bewegung; Herumlungern; Personenansammlung; Parkerkennung; Szenenwechsel; Audio-Erkennung; Spannungsüberwachung; externer Alarm; Gesichtserkennung; Video-Metadaten; SMD; Bereichszählung; Verweildauer-Erkennung; Personenzählung; Personenzahl-Fehler; Warteschlangen-Alarm (Anzahl); Warteschlangen-Alarm (Wartezeit); Sicherheits-Ausnahme; Defokus-Erkennung
-----------------	--

Netzwerk

Netzwerkanschluss	RJ-45 (10/100 Enhancement Base-T)
SDK und API	Ja
Netzwerkprotokolle	IPv4; IPv6; HTTP; TCP; UDP; ARP; RTP; RTSP; RTCP; RTMP; SMTP; FTP; SFTP; DHCP; DNS; DDNS; QoS; UPnP; NTP; Multicast; ICMP; IGMP; NFS; SAMBA; PPPoE; SNMP; P2P
Interoperabilität	ONVIF (Profile S & Profile G & Profile T & Profile M); CGI
Benutzer/Hosts	20 (Gesamtbandbreite: 80 M)
Speicher	FTP; SFTP; Micro-SD-Karte (max. 1 TB); NAS
Browser	IE: IE 11 oder neuer; Chrome: Chrome 102 oder neuer; Firefox: Firefox 88 oder neuer
Management-Software	Smart PSS Lite; DSS; DMSS; DoLynk Care
Mobile Client	iOS; Android
Sicherheit	Digest; WSSE; Kontosperrung; Sicherheitsprotokolle; IP-/MAC-Filterung; Erstellung und Import von X.509-Zertifikaten; Syslog; HTTPS; 802.1x; Trusted Boot; Trusted Execution; Trusted Upgrade; Sitzungssicherheit; Sicherheitswarnung

Funktion

Akustische Warnung	Bietet 11 Standard-Alarmtöne und unterstützt den Import von 10 benutzerdefinierten Alarmtönen. Lautstärke: 0–100 Wiedergabeanzahl: 1 bis 10 einstellbar.
--------------------	--

Funktion

Zertifizierungen	CE-LVD: EN 62368-1 CE-EMC: Richtlinie zur elektromagnetischen Verträglichkeit 2014/30/EU
------------------	--

Anschluss

Audio-Eingang	1 Kanal (Cinch-Anschluss)
Audio-Ausgang	1 Kanal (Cinch-Anschluss)
Alarmeingang	2 Kanal, Wet Contact, 5 mA, 3–5 VDC
Alarmausgang	1 Kanal, Wet Contact, 300 mA, 12 VDC

Stromversorgung

Stromversorgung	12 VDC (±30%); PoE+ (802.3at); ePoE
Duale Stromversorgungs-Redundanz	Wenn Netzteil und PoE gleichzeitig Strom liefern, kann eine der beiden Quellen getrennt werden. Das Gerät arbeitet ohne Unterbrechung weiter und startet nicht neu.
Stromverbrauch	Basis: 4.1 W (12 VDC); 4.8 W (PoE) Max.: 20.5 W (12 VDC); 22.1 W (PoE) (Fokus + WDR + Warmlicht + intelligente Funktionen aktiv)
ePoE	Ja

Umgebungsbedingungen

Betriebsbedingungen	–40 °C bis +60 °C (–40 °F bis +140 °F)
Betriebsluftfeuchtigkeit	≤ 95 % (RH), nicht kondensierend
Lagertemperatur	–40 °C bis +60 °C (–40 °F bis +140 °F)
Lagerluftfeuchtigkeit	≤ 95 % (RH), nicht kondensierend
Schutzart	IP67; IK10

Gehäuse

Gehäusematerial	Metal
Abmessungen	279.8 mm × 96.7 mm × 94.9 mm (11.02" × 3.81" × 3.74") (L × B × H)
Nettogewicht	1.09 kg (2.40 lb)
Bruttogewicht	1.39 kg (3.06 lb)

Zubehör



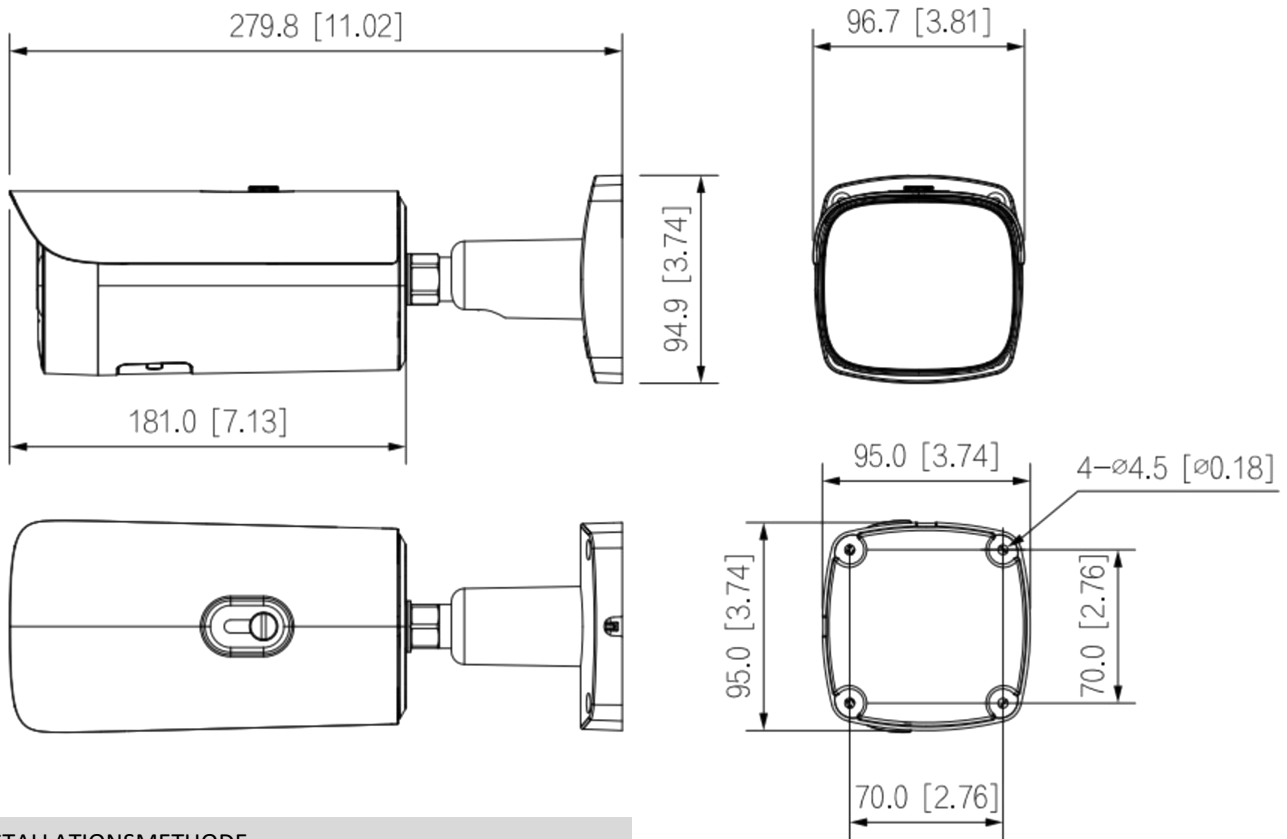
WMB-BX2



V-MAST2

Abmessungen (mm[Zoll])

mm [inch]



INSTALLATIONSMETHODE

Deckenmontage	Wandmontage	Mastmontage (vertikal)
