

WMVM2-2B

Wandhalterung



Serien Übersicht

Die Montagehalterung arbeitet mit Front-End-Geräten zusammen und unterstützt Installationsarten wie Wandmontage, Mastmontage, Eckmontage und Deckeneinbau. Ausgewählte Halterungen sind für anspruchsvolle Umgebungen konzipiert und somit bestens geeignet für Bereiche mit hohen Temperaturen, Feuchtigkeit, häufigen Vibrationen sowie stark korrosiven Bedingungen. Diese äußerst zuverlässigen Halterungen lassen sich einfach montieren und verwenden.

Einsatzbereich

Ideal für die Kameramontage; geeignet für Temperaturen von -40 °C bis $+60\text{ °C}$ (-40 °F bis $+140\text{ °F}$) und Umgebungen mit einer relativen Luftfeuchtigkeit von unter 90 %. · Aus Aluminiumlegierung und SGCC-Material gefertigt. · Passend für eine Vielzahl von Kameras – elegantes Design.

Technische Spezifikation

Halterung

Gehäusematerial	SGCC; Aluminiumlegierung
Produktabmessungen	162,0 mm × 129,4 mm × 80,0 mm
Farbe	Schwarz
Nettogewicht	0,48 kg
Bruttogewicht	0,56 kg
Tragfähigkeit	1,0 kg
Installation	Wandmontage
Verpackungsabmessungen	172,0 mm × 137,0 mm × 86,0 mm

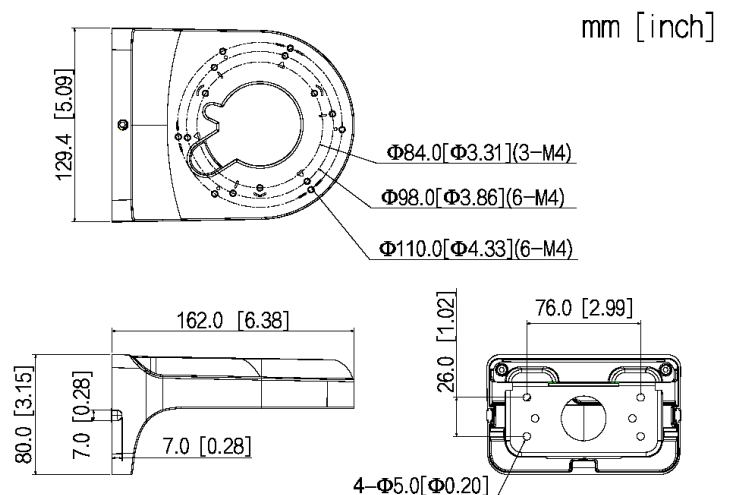
- Aus Aluminiumlegierung und SGCC-Material gefertigt.
- Passend für eine Vielzahl von Kameras – elegantes Design.



Umgebungsbedingungen

Betriebsbedingungen	-40 °C bis $+60\text{ °C}$
Betriebsluftfeuchtigkeit	$< 90\%$ (RH)
Lagerbedingungen	-40 °C bis $+60\text{ °C}$
Lagerluftfeuchtigkeit	10 % – 90 % (RH)
Korrosionsschutzklasse	Basisschutz

Abmessungen (mm[Zoll])



Montage

