

AIPR-VF6M-AI-V2

6MP IR Fisheye Videra Wizmind Netzwerk-Kamera



WizMind

Von Videra Technology eingeführt, ist Videra WizMind ein umfassendes Lösungsportfolio aus projektorientierten Produkten wie IPC, IVSS, NVR, PTZ, XVR, Wärmebildkameras sowie Softwareplattformen, das branchenführende Deep-Learning-Algorithmen einsetzt. Mit Fokus auf die Anforderungen der Kunden bietet WizMind präzise, zuverlässige und ganzheitliche KI-Lösungen für vertikale Märkte.

Serien Übersicht

Mit einem Fisheye-Objektiv ermöglicht die Videra Fisheye-Serie eine 360°-Überwachung und wird vielseitig in unterschiedlichen Bereichen wie Flughäfen, Einkaufszentren, Banken und Hotels eingesetzt.

Funktionen

Fisheye VR

Mit einem intelligenten Algorithmus ermöglicht die Videra Fisheye VR-Technologie eine interaktive, dreidimensionale dynamische Ansicht auf Basis von Fisheye-Bildern. Videra Fisheye VR unterstützt verschiedene Interaktionsmodi wie Original-, Schüssel-, Zylinder- und Asteroidenmodus und sorgt so für ein noch intensiveres und interaktiveres Benutzererlebnis.

Fisheye Front-Entzerrung

Dank der integrierten Hardware-Dekodierungsfunktion werden verschiedene Entzerrungsmodi bereitgestellt. Diese passen sich nicht nur unterschiedlichen Installationsarten an, sondern beheben auch effektiv die typischen Verzerrungen der Standard-Fisheye-Ansicht. Zusätzlich werden die entzerrten Streams direkt ausgegeben, was eine einfache Anbindung an Backend- oder Drittanbieterplattformen ermöglicht.

People Counting

Mit einem Deep-Learning-Algorithmus kann die Videra People Counting-Technologie sich bewegende Personen präzise erfassen und analysieren, um genaue Statistiken über Eintritte, Ausgänge sowie die aktuelle Personenanzahl im überwachten Bereich zu liefern. In Verbindung mit einer Management-Plattform werden entsprechende Berichte erstellt und ausgegeben, um individuelle Anforderungen optimal zu erfüllen.

- 6-MP-1/2,5"-CMOS-Bildsensor, geringe Leuchtdichte und hochauflösendes Bild.
- Ausgabe von max. 6 MP (2560 × 2560) bei 25/30 fps.
- 360°-Fisheye-Überwachung deckt alle Ecken ohne tote Winkel ab.
- Unterstützt Fisheye-Front-Entzerrung und Back-Entzerrung.
- Unterstützt Split-Screen für 2- und 4-Fenster-Anzeige.
- ROI, AI H.264/H.265, flexible Kodierung, geeignet für verschiedene Bandbreiten- und Speicherumgebungen.
- WDR, 3D-Rauschunterdrückung (3D NR), HLC, BLC, digitale Wasserzeichenfunktion, geeignet für unterschiedliche Überwachungsszenarien.
- Mit Deep-Learning-Algorithmus unterstützt: Perimeterschutz, Personen-Zählung, Heatmap.
- Alarm: 1 Eingang, 1 Ausgang; Audio: 1 Eingang, 1 Ausgang; unterstützt Micro-SD-Karten bis maximal 1 TB.
- 12 VDC/PoE-Stromversorgung;
- Eingebauter Lautsprecher und Dual-Mikrofon. Unterstützt Zweibege-Kommunikation.
- Stromversorgung: 12 VDC / PoE (802.3af)
- Schutzklasse: IP67 und IK10.



Warteschlangen-Management

Mit fortschrittlicher Bildverarbeitungstechnologie und Deep-Learning-Algorithmen erfasst die Videra Queue-Management-Technologie die Anzahl von Personen in definierten Bereichen in Echtzeit und ermöglicht so ein effizientes Warteschlangenmanagement. Es werden mehrere polygonale Bereiche unterstützt. Wenn die Personenanzahl im Bereich oder die Verweildauer den festgelegten Schwellenwert über- oder unterschreitet, wird automatisch ein Alarm ausgelöst.

Heat Map

Die Videra Heatmap-Technologie dient zur Darstellung der Personendichte sowie der Aufenthaltswahrscheinlichkeit von Personen. Der Personenstatus wird dabei durch unterschiedliche Farben visualisiert. In der Regel basiert diese Darstellung auf statistischen Auswertungen der Personenanzahl in räumlicher und zeitlicher Dimension.

Schutz (IP67, IK10, Weitbereichsspannung)

IP67: Die Kamera hat eine Reihe strenger Tests auf Staub- und Wasserdichtigkeit bestanden. Sie verfügt über eine Staubschutzfunktion und das Gehäuse funktioniert auch nach 30-minütigem Eintauchen in 1 m tiefes Wasser noch einwandfrei. IK10: Das Gehäuse hält mehr als 5 Schlägen eines 5 kg schweren Hammers stand, der aus einer Höhe von 40 cm fällt (Aufprallenergie beträgt 20 J). Breiter Spannungsbereich: Die Kamera ermöglicht eine Eingangsspannungstoleranz von $\pm 30\%$ (für einige Netzteile) (breiter Spannungsbereich) und wird häufig in Außenbereichen mit instabiler Spannung eingesetzt.

Technische Spezifikation

Kamera

Bildsensor	1/2.5" CMOS
Max. Auflösung	2560 (H) × 2560 (V)
ROM	4 GB
RAM	1 GB
Abtastsystem	Progressiv
Elektronische Verschlusszeit	Auto/Manuell 1/3 s–1/100.000 s
Min. Beleuchtung	0,006 lux@F1.8 (Farbe, 30 IRE) 0,0006 lux@F1.8 (S/W, 30 IRE) 0 Lux (Beleuchtung ein)
Signal-Rausch-Verhältnis	> 56 dB
IR-Beleuchtungsreichweite	Bis zu 15 m (49,21 ft) (IR)
IR-Ein/Aus-Steuerung	Automatisch; Manuell
Anzahl IR-LEDs	3 (IR LED)

Objektiv

Objektivtyp	Fixed-focal
Objektivanschluss	M12
Brennweite	1.68
Max. Blende	F2.0
Sichtwinkel (FoV)	H: 110°; V: 58° ;D: 132°
Blendensteuerung	Fest
Naheinstellgrenze	1.68 mm: 0.3 m (0.98 ft)

DORI-Entfernungen

Objektiv	Erkennen (Detect)	Beobachten (Observe)	Wiedererkennen (Recognize)	Identifizieren (Identify)
1.68mm	33.6 m (278.22 ft)	13.4 m (111.22 ft)	6.7 m (21.98 ft)	3.4 m (11.15 ft)

DORI (Detect, Observe, Recognize, Identify) nach EN-62676-4 definiert die Fähigkeit, Personen oder Objekte in einem Bereich zu unterscheiden.

Werte in der Tabelle gelten nicht für intelligente Funktionsabstände; Details siehe Installationshandbuch oder Projektierungstool.

Intelligente Funktionen

IVS (Perimeter-schutz)	Tripwire und Eindringen (beide Funktionen unterstützen die präzise Erkennung von Personen)
------------------------	--

Personenzählung	Tripwire-Personenzählung mit Erstellung und Export von Berichten (Tag/Monat/Jahr); Warteschlangen-Management und Personenzählung in definierten Bereichen mit Berichtserstellung und Export (Tag/Monat).Für Tripwire, Personenzählung im Bereich und Warteschlangen-Management können bis zu 4 Regeln festgelegt werden.
-----------------	--

EPTZ	Yes
Heat Map	Yes
Intelligente Suche	Arbeiten Sie mit Smart NVR zusammen, um eine verfeinerte intelligente Suche, Ereignisextraktion und Zusammenführung zu Ereignisvideos

Video

Videokompression	H.265; H.264; H.264H; H.264B; MJPEG (nur vom Substream unterstützt)
AI-Kodierung	AI H.265; AI H.264 *Beinhaltet Smart-Codec-Technologie, Smart H.265+ und Smart H.264+
Videobildfrequenz	Max Auflösung in O Modus bei Standart Hauptstream : 2560 × 2560@(1–25/30 fps) Substream: 1440 × 1440@(1–25/30 fps) Dritter stream: 1440 × 1440@(1–25/30 fps) Auslösung of 2 Split Windows in 2P Mode: Sub stream: Panoramic View and Split Window: 1920 × 1440@(1– 25/30 fps); 640 × 480@(1– 25/30 fps); 320 × 240@(1– 25/30 fps); third stream: Panoramic View and Split Window: 1920 × 1440@(1– 25/30 fps); 640 × 480@(1– 25/30 fps); 320 × 240@(1– 25/30 fps); Resolu-tion bei 2-Fenster-Split im 2P Modus: Sub stream: Panoramic View und Split Fenster: 2560 × 960@(1– 25/30 fps); 1280 × 480@(1– 25/30 fps); 640 × 240@(1– 25/30 fps); Dritter stream: Panoramic View and Split Fenster: 2560 × 960@(1– 25/30 fps); 1280 × 480@(1– 25/30 fps); 640 × 240@(1– 25/30 fps); Auflö-sung bei 4 Split Fenster in 4R Modus: sub stream: Panoramic View und Split Fenster: 1920 × 1440@(1– 25/30 fps); 640 × 480@(1– 25/30 fps); 320 × 240@(1– 25/30 fps);
Streaming-Fähigkeit	3 Streams
Auflösung	6M (2560 × 2560); 4M (2048 × 2048); 1.6M (1280 × 1280); 2M (1440 × 1440); 1M (1024 × 1024); (720 × 720); SVCD (480 × 480); 2.5M (2560 × 960); 1.5M (2048 × 768); 1.3M (1920 × 720); (1280 × 480); (640 × 240); (1280 × 480); (640 × 240); VGA (640 × 480); QVGA (320 × 240); 3M (2048 × 1536); 2.7M (1920 × 1440); XVGA (1024 × 768); UVGA (1600 × 1200)
Bitratensteuerung	VBR; CBR; ABR
Video-Bitrate	H.264: 3 kbps–16384 kbps; H.265: 3 kbps–16384 kbps

Tag/Nacht	Auto (ICR)/Farbe/Schwarzweiß
BLC	Ja
HLC	Ja
WDR	120 dB
Szenen-Selbstanpassung (SSA)	Ja
Weißabgleich	Auto; natürlich; Straßenlaterne; Außenbereich; manuell; regional benutzerdefiniert
Verstärkungsregelung	Auto/Manuell
Rauschunterdrückung	3D NR
Bewegungserkennung	AUS/EIN (4 Bereiche, rechteckig)
Interessensbereich (RoI)	Ja (4 Bereiche)
Bildstabilisierung	Elektronische Bildstabilisierung (EIS)
Intelligente Beleuchtung	Ja
Intelligentes Doppellicht	Ja
Entnebelung	Ja
Bilddrehung	0°/180°
Datenschutzmaskierung	4 Farbblöcke , 4 Mosaik

Fisheye

Installation	Deckenmontage, Wandmontage, Bodenmontage
Decoding Modus	Front-Entzerrung; Back-Entzerrung
Display Modus	Front-Entzerrung (Hardware-Dekodierung): 1O, 1P, 2P, 1R, 2R, 4R, 1O+3R; 2P/2R unterstützt Split-Screen für 2 Fenster, 4R unterstützt Split-Screen für 4 Fenster. *O: Fisheye-Bildansicht; P: Panoramabildansicht; R: Bereichsansicht. Back-Entzerrung (Software-Dekodierung): Fisheye-Ansicht, 360° Panoramablick + PTZ, Dual-Kanal 180° Panoramablick, Fisheye + 2 PTZ, Fisheye + 3 PTZ, Fisheye + 4 PTZ, 360° Panoramablick + 6 PTZ, Fisheye + 8 PTZ, 180° Panoramablick, 180° Panoramablick + 3 PTZ, 180° Panoramablick + 4 PTZ, 180° Panoramablick + 8 PTZ, VR-Modus (Panorama, Halbkreis, Zylinder, Asteroid)

Audio

Integriertes Mikrofon	Ja
Audiokomprimierung	G.711a; G.711Mu; PCM; G.726; G.723

Alarm

Alarmereignis	SD-Karte (fehlend, voll, Fehler), Netzwerkunterbrechung, IP-Konflikt, unberechtigter Zugriff, Bewegungserkennung, Video-Manipulation, Stolperdraht, Eindringen, schnelle Bewegung, Herumlungern, Menschenansammlung, Parken, Szenenwechsel, Audioerkennung, Spannungserkennung, externer Alarm, Gesichtserkennung, Video-Metadaten, SMD, Personenzählung (Bereich/Warteschlange/Verweilen), Fehlererkennung bei Personenzahl, Sicherheitsausnahme, Unschärferkennung.
---------------	---

Netzwerk

Netzwerkanschluss	RJ-45 (10/100 Enhancement Base-T)
SDK und API	Ja
Netzwerkprotokoll	IPv4; IPv6; HTTP; TCP; UDP; ARP; RTP; RTSP; RTCP; RTMP; SMTP; FTP; SFTP; DHCP; DNS; DDNS; QoS; UPnP; NTP; Multicast; ICMP; IGMP; NFS; SAMBA; PPPoE; SNMP; P2P; Automatische Registrierung
Interoperabilität	ONVIF (Profil S & Profil G & Profil T & Profil M); CGI
Benutzer/Host	20 (Gesamtbandbreite: 64M)
Speicher	FTP; SFTP; Micro-SD-Karte (unterstützt max. 512 GB); NAS
Browser	IE: IE 11 ;Chrome ; Firefox:
Verwaltungssoftware	DSS; DMSS; DoLynk Care; Smart PSS Lite
Sicherheit	Digest, WSSE, Kontosperrung, Sicherheitsprotokolle, IP/MAC-Filter, X.509-Zertifikate, Syslog, HTTPS, 802.1x, vertrauenswürdiger Start, Ausführung und Upgrade, Sitzungssicherheit, Sicherheitswarnungen.

Zertifizierung

Zertifizierungen	CE-LVD: EN62368-1; CE-EMV: Richtlinie zur elektromagnetischen Verträglichkeit 2014/30/EU
------------------	---

Stromversorgung

Stromversorgung	12 VDC ; PoE+ (802.3at);
Doppelte Stromversorgung	Gerät funktioniert bei gleichzeitiger Stromversorgung über Netzteil und PoE, startet jedoch nicht neu; trennen Sie eines der beiden.
Leistungsaufnahme	Grundlegend: 3,7 W (12 VDC); 5,4 W (PoE) Max. (Fokus + WDR+ Warmlicht + Intelligenz eingeschaltet): 8 W (12 VDC); 10 W (PoE)

Umwelt

Betriebstemperatur	-30 °C bis +60 °C (-22 °F bis +140 °F)
Luftfeuchtigkeit bei Betrieb	≤95 % (RH), nicht kondensierend
Lagertemperatur	-30 °C bis +60 °C (-22 °F bis +140 °F)
Luftfeuchtigkeit bei Lagerung	≤95 % (RH), nicht kondensierend
Schutzart	IP67;
Korrosionsschutzstufe	Grundschutz

Struktur

Gehäusematerial	Metall
Produktabmessungen	122 mm × 53.3 mm (4.80" × 2.10")
Nettogewicht	0.46 kg (1.01 lb)
Bruttogewicht	0.75 kg g (1.65 lb)

Bestellinformationen

Typ	Modell	Beschreibung
IP-Kamera	AIPR-VF6M-AI-V2	6MP IR Fisheye Videra Wizmind Netzwerk-Kamera
Type	Modell	Beschreibung
	PFB220C	Deckenhalterung
	PFA109	Montageadapter
	V-Mast	Masthalterung
	V-Mast4	Masthalterung
	WMVM2	Wandhalterung
	PFA137	MontageBox

Zubehör

Optional:



PFA109



PFA137



V-MAST



V-MAST2

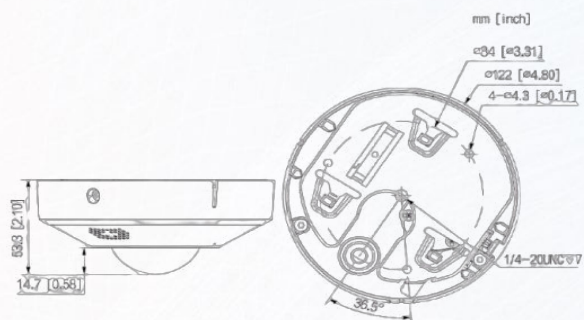


WMVM2



PFB220C

Abmessungen (mm[Zoll])



Ceiling Mount	Ceiling Mount	Ceiling Mount
Wall Mount	Pole Mount (horizontal)	Pole Mount (vertical)